

SUN CONSOLE CONVERTER CABLE



用户手册

CV-131A/ CV-131B

请仔细阅读此用户手册，并按照其指导说明进行安装和操作，以避免对本产品和/或与之相连接的设备造成任何损坏。

本包装包括：

- ◆ 1 CV-131A 或 CV131B SUN 信号转换器线缆
- ◆ 1 用户手册

如有任何损坏或遗失，请联络您的经销商。

© 版权所有2009 宏正自动科技股份有限公司

用户手册编号：PAPE-1253-100

所有品牌名称和商标皆以注册，版权所有

注意： 本产品已经过测试，完全符合 B 级电子设备要求和 FCC 认证的第 15 部分规范。这些规范是为了在家用环境下使用该设备，而能避免有害干扰，并提供有效保护所规范的规定。该设备会产生并辐射电磁波，如果用户未能按照该用户手册的说明以进行安装和使用，将可能对通讯造成有害干扰。但是并不能保证只要采取某种特定的安装方式就会避免电磁干扰。如果确实对无线电或电视信号接收产生了有害干扰，可以通过开关此设备来判断，建议用户尝试以下方法解决：

- ◆ 重新调整或放置信号接收天线；
- ◆ 使该设备远离信号接收设备；
- ◆ 该设备与电器设备勿使用同一个电源插座；
- ◆ 可向经销商或无线电或音频/电视机技术人员寻求帮助。



有限保证

在任何情况下，对于使用本产品或本产品所附的光盘、文件等所造成的直接、间接、特别、偶然发生或随之发生的损害，直接销售商所承担的赔偿将不超过本产品所支付的价格。

直接销售商不会保证、明示、暗示或法定声明本文件的内容与用途，及特别否认其对于特殊用途的品质、性能、适售性或适用性。

直接销售商同时保留修改或更新设备或文件的权利，且无义务通知任何个人或个体修改或更新的内容。如果要咨询进一步的需求，请联系您的直接销售商。

概述

CV-131A 及 CV-131B 是一款 PS/2 转 SUN 的接口转换器。该设备可将 PS/2 键盘及鼠标信号转换成 SUN 键盘及鼠标信号，让您轻松便捷的将 SUN 服务器整合到 IBM 兼容的 KVM（键盘，视频，鼠标）装置。该装备上所有计算机可由单个计算机控制端操控。

CV-131A/CV-131B 完全支持 ATEN PS/2 KVM 切换器。ATEN KVM 切换器被设计为两种基本类型：一种是采用高密度 15 针专用接口（SHPD-15）的独特设计，将 KVM 的数据从切换器传送到计算机端；另外一种则是采用标准的 PS/2 及 VGA 接口。

除了 CV-131A 用于 SHPD-15 切换器，而 CV-131B 用于 PS/2-VGA 切换器之外，该设备的两种类型在功能上是完全相同的。

CV-131A/CV131B 都可利用 USB 总线将键盘和鼠标输入信息传输到 SUN 系统。这使得数据传输可靠快捷，也使安装简洁方便。

本设备可支持多种键盘语言（美式英语、日语、法语）。通过热键而不是复杂的 DIP 切换来设置键盘语言布局。

功能特性

- ◆ 与 SUN 系统兼容
- ◆ 支持 Composite Sync Video (复合同步显示器)
- ◆ 可通过热键设置键盘语言
- ◆ Bus powered——无需外部电源适配器
- ◆ 易于安装——无需软件
- ◆ 键盘和鼠标模拟功能——可让电脑在非切换锁定下开机
- ◆ 支持 PS/2 鼠标和 Microsoft Intelimouse
- ◆ 在 KVM 切换器端口上可支持热插拔
- ◆ 支持高分辨率显示器——包括 Sun 1152×900、1280×1024 以及 1600×1200

系统要求

- ◆ Sun Blade Server 2000/100 (Sun Solaris8)
- ◆ 须安装 HDB-15 (PC) 视频端口
- ◆ 需安装 USB Host Controller

安装

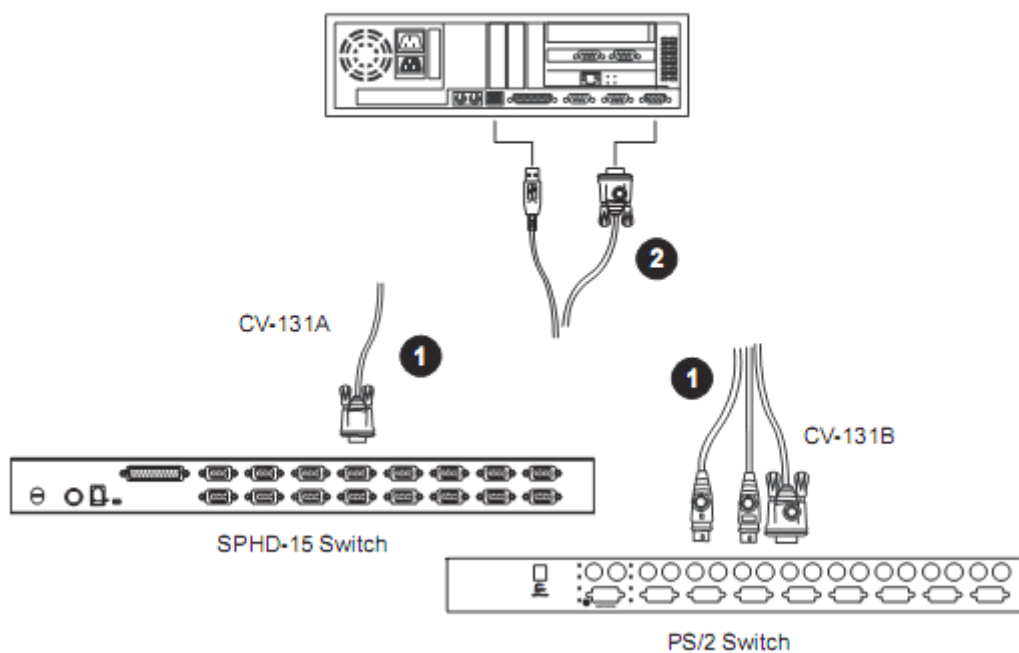
安装只须将线缆插入对应端口即可。请参照安装示意图进行如下操作。

注意： 请确保所有要连接的设备已关闭电源并正确接地。

1. 请将转换器线缆 KVM 切换器的一端插入 KVM 切换器的 CPU 端口。
 - ◆ 如果是 SPHD-15 型切换器，请插入 CV-131A 的 SPHD-15 接头。
 - ◆ 如果是 PS/2 型切换器，请将 CV-131B 的键盘，鼠标和显示器接头分别插入切换器 CPU 端口组的各对应端口中。

注意： SUN 工作站需使用三键鼠标。要完全模拟其功能，必须使用一个三键的 PS/2 鼠标。

2. 请将线缆另一端插入 SUN 的 USB 和显示器端口。



热键操作

通过热键操作选择键盘布局、重置 USB、选择 CV-131A/CV-131B 的操作平台，以及获取系统设置信息。

热键输入方法如下：

1. 按住任一个 Ctrl 键
2. 按下并放开 F12 功能键
3. 按下并放开相应热键（请见下表）
4. 放开 Ctrl 键

注意： 1. 更改键盘语言布局后须重启该系统。
2. 使用系统设置热键之前请先运行文本编辑器。

热键及其功能请见下表：

热键	功能
Ctrl + F12, 3, 3	选定美式英语键盘布局
Ctrl + F12, 0, 8	选定法语键盘布局
Ctrl + F12, 1, 5	选定日语键盘布局
Ctrl + F12, F5	实行 USB 重设
Ctrl + F12, F5	选择 Sun 系统平台
Ctrl + F12, F4	提供系统设定信息

激活系统设置信息热键将显示如下所示一组编码：





O 03 L 33

其中 O03 代表 Sun 代表操作平台，L33 代表键盘语言为美式英语。

Sun 模拟键盘

当控制键（Ctrl）与其他键联合使用时，PS/2（101/104 键）键盘可模拟 Sun 键盘的功能。其相应功能如下表所示。

注意：当使用控制键（[Ctrl]）组合时，请按下并放开 Ctrl 键，然后再按下并放开激活键。

PS/2 键盘	Sun 键盘
[Ctrl] [F1]	Stop
[Ctrl] [F2]	Again
[Ctrl] [F3]	Props
[Ctrl] [F4]	Undo
[Ctrl] [F5]	Front
[Ctrl] [F6]	Copy
[Ctrl] [F7]	Open
[Ctrl] [F8]	Paste
[Ctrl] [F9]	Find
[Ctrl] [F10]	Cut
[Ctrl], [1]	
[Ctrl], [2]	
[Ctrl], [3]	
[Ctrl], [4]	
[Ctrl] [H]	Help

故障排除

故障	原因	措施
唤醒功能不工作	系统对鼠标和键盘输入信息无反应	请按下 POWER 键 ([Ctrl][4])。若系统仍然无反应，请同时点击鼠标左右键或按下[Esc]键。
对 USB 设备进行热插拔操作后键盘和鼠标无反应	USB 需要重启	有两种重启 USB 的方式： 1. 将 USB 线缆从主机的 USB 端口拔除后再重新插回去； 2. 请按下 USB 重启热键组合（见. p. 4）。
图像问题	显示器分辨率设置错误	某些显示器不支持 1152×900 的分辨率设置。请将分辨率设置为 1280×1024 或 1024×768。

产品规格

功能		CV-131A	CV-131B
连接端口	连接至切换器	1 x SPHD-15 公头	2 x 6-pin Mini-DIN 公头 1 x HDB-15 母头
	连接至 SUN	1 x HDB-15 公头 1 x USB A 公头	
LED 指示灯		1 电源	
模拟		Sun 键盘和鼠标	
分辨率		Sun specific 1152 x 900; 1280 x 1024; 1600 x 1200	
环境		操作温度：0-50°C	
		储存温度：-20-60°C	
		湿度：0-80%RH 无凝结	
线缆长度		1.8 米	
外壳		塑料；10.65 x 4.2 x 2.31 厘米	
重量		0.2 千克	0.24 千克